



QFA31..



QFA31..D



QFA31... с AQF3100



AQF3150



AQF3153

Symaro™

## Комнатные датчики

## QFA31...

для измерения относительной влажности (с высокой точностью) и температуры

- Рабочее напряжение AC 24 В / DC 13.5...35 В
- Сигнальный выход DC 0...10 В / 4...20 мА для относительной влажности и температуры
- Высокая точность измерений во всем измерительном диапазоне
- Емкостное измерение влажности
- Условия работы  $-40...+70\text{ °C}$  / 0...100 % относ. влаж.
- С LCD-дисплеем  $-25...+70\text{ °C}$  / 0...100 % относ. влаж.

### Эксплуатация

Комнатный датчик QFA31... используется в вентиляционных установках и в установках кондиционирования воздуха, где необходимы высокая точность и быстрое время реагирования при измерении влажности. Измерительный диапазон охватывает весь диапазон влажности от 0 до 100 %.

Примеры:

- Склады и производственные помещения в бумажной, текстильной, фармацевтической, пищевой, химической отрасли и в электронике.
- Лаборатории
- Больницы
- Компьютерные центры и центры электронной обработки данных
- Закрытые плавательные бассейны
- Оранжереи
- С принадлежностями AQF3100 для наружной эксплуатации

## Краткая характеристика типов датчиков

Тип	Диапазон измерения температуры	Температурный выходной сигнал	Диапазон измерения влажности	Влажности выходной сигнал	Рабочее напряжение	Вывод значения на дисплей
QFA3100	нет	нет	0...100 %	Активный, DC 0...10 В	AC 24 В или DC 13.5...35 В	Нет
QFA3101	нет	нет	0...100 %	Активный, 4...20 мА	DC 13.5...35 В	Нет
QFA3160	0...50 °C / -40...+70 °C / -35...+35 °C	Активный, DC 0...10 В	0...100 %	Активный, DC 0...10 В	AC 24 В или DC 13.5...35 В	Нет
QFA3160D	0...50 °C / -40...+70 °C / -35...+35 °C	Активный, DC 0...10 В	0...100 %	Активный, DC 0...10 В	AC 24 В или DC 13.5...35 В	Да
QFA3171	0...50 °C / -40...+70 °C / -35...+35 °C	Активный, 4...20 мА	0...100 %	Активный, 4...20 мА	DC 13.5...35 В	Нет
QFA3171D	0...50 °C / -40...+70 °C / -35...+35 °C	Активный, 4...20 мА	0...100 %	Активный, 4...20 мА	DC 13.5...35 В	Да

## Заказ

В заказе указывайте наименование и тип устройства, пример: Комнатный датчик **QFA3160**. Набор для наружного монтажа **AQF3100** и сервисный набор **AQF3153**, указанный в перечне «Принадлежности», заказывается отдельно.

## Комбинации оборудования

Датчик QFA31... используется со всеми типами систем и устройств, которые принимают и обрабатывают выходные сигналы датчиков DC 0...10 В или 4...20 мА. При использовании датчиков с выбором максимума или минимума, для усреднения или вычисления тепловой функции (энтальпии), разности тепловой функции, абсолютной влажности и точки росы рекомендуется использовать конвертер сигналов SEZ220 (см. техническое описание N5146).

## Техническая конструкция

### Относительная влажность

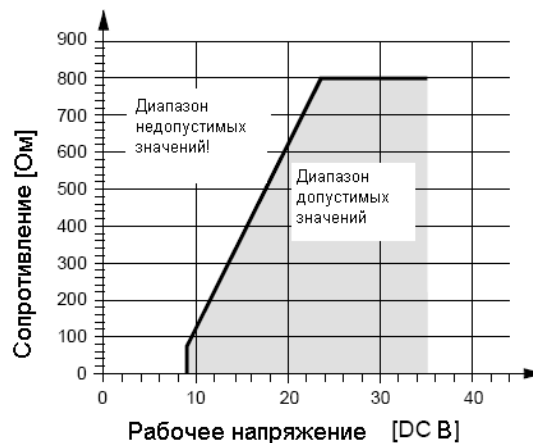
Датчик считывает показания относительной влажности посредством емкостного чувствительного элемента, емкость которого изменяется как функция относительной влажности окружающего воздуха. Электронная схема преобразует сигнал датчика в непрерывный сигнал DC 0...10 В или 4...20 мА в соответствии с относительной влажностью 0...100 %.

### Температура

Датчик считывает показания температуры в помещении или наружного воздуха посредством чувствительного элемента, электрическое сопротивление которого изменяется в зависимости от температуры окружающего воздуха. Данное изменение преобразуется в активный выходной сигнал DC 0...10 В или 4...20 мА в соответствии с температурным диапазоном 0...50 °C, -35...+35 °C или -40...+70 °C.

### Схема сопротивления

Выходной сигнал, клемма I1 / I2



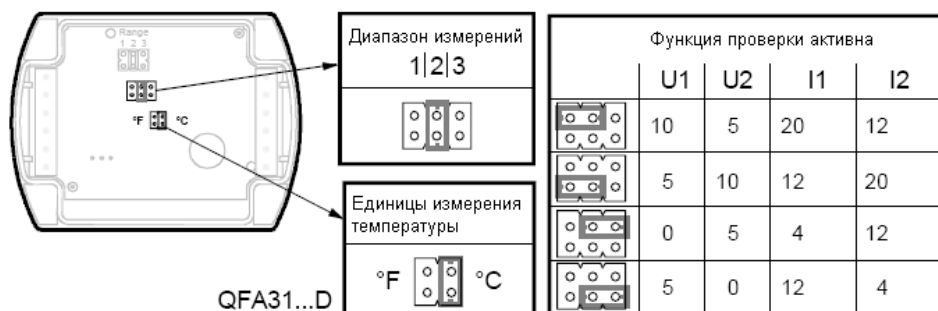
**Комнатный датчик QFA31...**

Канальный датчик состоит из корпуса, печатной платы, клемм и погружаемого стержня. Корпус включает в себя две части: основание и съемную крышку (на винтах). Резиновое уплотнение установлено между корпусом и крышкой (для соблюдения степени защит в соответствии со стандартом IP65). Измерительная схема и установочный элемент располагаются на печатной плате внутри крышки, а клеммы – на основании. Корпус и измерительный стержень прикручены друг к другу. Измерительный стержень имеет степень защиты IP40. Чувствительные элементы находятся на конце измерительного щупа и защищены закручиваемым колпачком фильтра. Сальник кабельного входа M16, поставляемый вместе с датчиком, может вкручиваться в нижнюю часть основания. Если датчик используется снаружи, его отверстие необходимо закрыть, а подготовленное отверстие с противоположной стороны основания выбить.

Модели QFA3160D и QFA3171D выводят измеряемые значения на дисплей. Следующие измеряемые значения выводятся попеременно с интервалами в 5 с:

Температура: в °C или °F,  
 Влажность: в % относительной влажности.

**Установочный элемент**



Установочный элемент находится внутри крышки. Он имеет 6 штырьков и переключатель. Данный элемент предназначен для выбора необходимого диапазона измерения температуры, а также для включения функции проверки. Модели с дисплеем LCD имеют второй установочный элемент с 4 штырьками и переключателем.

Значения положений переключателя:

- **Для активного диапазона измерений температуры:**  
 переключатель в левом положении (R1) = -35...+35 °C,  
 переключатель в среднем положении (R2) = 0...50 °C ( заводская настройка)  
 переключатель в правом положении (R3) = -40...+70 °C
- **Для активной функции проверки:**  
 переключатель в горизонтальном положении: значения сигнального выхода даны в таблице "Функция проверки активна".
- **Для вывода измеряемого значения на дисплей (QFA31...D):**  
 вертикальный переключатель в правом положении = °C ( заводская настройка),  
 вертикальный переключатель в левом положении = °F.
- Если температурный датчик вышел из строя, напряжение сигнального выхода U2 (I2) станет 0 В (4 мА) через 60 секунд, сигнал влажности на сигнальном выходе U1 (I1) увеличится до 10 В (20 мА).
- Если датчик влажности вышел из строя, напряжение сигнального выхода U1 (I1) станет 10 В (20 мА) через 60 секунд; температурный сигнал останется активным.

**Поведение устройства в случае возникновения неисправности**

**Набор для наружно-  
го монтажа**  
**AQF3100**

Набор для наружного монтажа включает в себя:

- 1 кронштейн для настенного монтажа с защитой от излучений
- 4 винта с крестообразной головкой K35 x 12
- 1 втулка M 16 x 1.5 с кольцевым уплотнением и гайка M 16 x 1.5 для блокировки отверстия входа кабеля (если оно не нужно).

**Сервисный набор**  
**AQF3153**

Сервисный набор включает в себя три измерительных стержня без чувствительного элемента. Каждый стержень сообщает предустановленную температуру и влажность базовому модулю:

- 85% относительной влажности, 40°C,
- 50% относительной влажности, 23°C,
- 20% относительной влажности, 5°C.

Фиксированные значения доступны на выходах в качестве сигналов. Точность – такая же, как у функции проверки. Измерительные стержни могут меняться в процессе проверки.

**Принадлежности**

<i>Наименование</i>	<i>Тип</i>
Набор для наружного монтажа (с защитой от излучений)	<b>AQF3100</b>
Колпачок фильтра (для замены)	<b>AQF3101</b>
Измерительный наконечник (сменный)	<b>AQF3150</b>
Сервисный набор (для функции проверки)	<b>AQF3153</b>
Кабель для удалённых измерений, 3м	<b>AQY2010</b>

**Технические замечания**

Прокладка и выбор кабеля	Для питания датчика необходим трансформатор для безопасного сверхнизкого напряжения с разделенной обмоткой. При выборе размера и защиты трансформатора следует учитывать местные правила безопасности. При выборе размера трансформатора нужно также учесть потребляемую мощность канального датчика. Данные о присоединении датчика даны в Спецификациях устройств, с которыми он используется. Необходимо учесть разрешенную длину линии. При прокладке кабелей следует учесть, что чем дальше они протянуты вместе и чем меньше расстояние между ними, тем больше электрические помехи. При необходимости используйте экранированные кабели. Витая пара необходима для вторичных линий питания и сигнальных линий.
Примечание для QFA3171(D)	Клеммы G1(+) и I1 (-) для выхода влажности должны быть всегда подключены к питанию, даже если используется только температурные выходы G2(+) и I2(-)!

**Замечания по монтажу**

**Внутренний монтаж**

**QFA31... без AQF3100**

Место монтажа

На внутренней стене (не на внешней!) комнаты, в которой происходит кондиционирование воздуха; не допускается установка в нишах, на полках, за шторами, вблизи источников тепла, на стенах, позади которых находится дымоход.  
Датчик не должен подвергаться воздействию прямых солнечных лучей.  
Установите датчик на расстоянии 1,5 м от пола и не менее 50 см от другой стены.

*Осторожно!*

- Уплотнение между корпусом и крышкой не должно сниматься, поскольку это не обеспечит степень защиты по стандарту IP 65.
- Считывающий элемент измерительного стержня чувствителен к ударам. Не допускайте таких ударов во время монтажа.

Положение установки

При отсутствии набора для наружного монтажа AQF3100 датчик не должен устанавливаться так, чтобы измерительный стержень был направлен вверх.

Инструкции по креплению

Инструкции по креплению напечатаны на упаковке датчика.

### Наружный монтаж

### QFA31... с AQF3100

Место монтажа

Наружная стена, предпочтительно северная или северо-западная; если это возможно, датчик лучше всего установить на середине стены на расстоянии не менее 2,5 м от земли.

Не допускается установка над или под окнами, над дверьми или вентиляционными шахтами, под балконами или карнизами крыш.

Положение установки

Датчик с AQF3100 должен устанавливаться в вертикальном положении (защита от излучений сверху).

Инструкции по креплению

Инструкции по креплению прилагаются вместе с AQF3100.

Примечание

При использовании набора для наружного монтажа AQF3100 входное кабельное отверстие датчика должно быть закрыто, а подготовленный кабельный вход M16 с противоположной стороны – выбито.

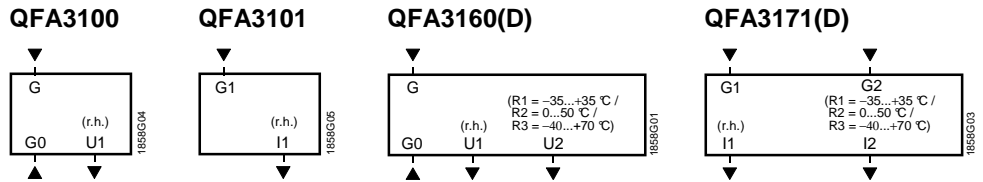
### Замечания по вводу в эксплуатацию

Перед включением питания проверьте правильность подключения. Диапазон измерений температуры устанавливается на датчике.

### Технические данные

Питание	Рабочее напряжение	AC 24 В ±20 % или DC 13.5...35 В	
	Частота	50/60 Гц при AC 24 В	
	Потребляемая мощность	≤1 ВА	
Длина кабеля для измерительного сигнала	Максимально допустимая длина кабеля	См. Спецификацию устройства, обрабатывающего сигнал	
	Диапазон измерений	0...100 % относ. влаж.	
Функциональные данные "Датчик влажности"	Точность измерений при 23 °C 0...100 % относ. влаж.	±2 % относ. влаж.	
	Зависимость от температуры	≤0,05 % относ. влаж./°C	
	Постоянная времени	< 20 с	
	Выходной сигнал, линейный (клемма U1)	DC 0...10 В $\hat{=}$ 0...100 % относ. влаж. не более ±1 мА	
	Выходной сигнал, линейный (клемма I1) сопротивление	4...20 мА $\hat{=}$ 0...100 % относ. влаж. См. "Функционирование"	
	Функциональные данные "Температурный датчик"	Диапазон измерений	0...50 °C (R2 = заводская настройка), -35...+35 °C (R1), -40...+70 °C (R3)
		Чувствительный элемент	Pt 1000
		Точность измерений на AC 24 В при:	
		23 °C	±<0,5 К
		15...35 °C	±0,6 К
-35...+70 °C	±0,8 К		
Постоянная времени	8,5 мин (в зависимости от подвижности воздуха и крепления на стену)		
Степень защиты	Выходной сигнал, линейный (клемма U2)	DC 0...10 В $\hat{=}$ 0...50 °C / -35...+35 °C / -40...+70 °C не более ±1 мА	
	Выходной сигнал, линейный (клемма I2) сопротивление	4...20 мА $\hat{=}$ 0...50 / -35...+35 / -40...+70 °C См. "Функционирование"	
	Степень защиты корпуса согласно	IEC 60 529	
Электрические соединения	Базовый модуль	IP 65	
	Измерительный стержень	IP 40	
	Модуль с набором для наружного монтажа	IP 65	
	Класс безопасности	III в соотв. с EN 60 730	
Электрические соединения	Винтовые клеммы	1 × 2.5 мм <sup>2</sup> или 2 × 1.5 мм <sup>2</sup>	
	Сальник кабельного входа (приложен)	M 16 x 1.5	

Внешние условия	Эксплуатация	
	климатические условия:	класс 4K2 по IEC 60 721-3-4
	температура (корпус с электроникой)	-40...+70 °C
	читаемость LCD-дисплея	-25...+70 °C
	влажность	0...100 % относ.влаж. (с конденсацией)
	Механические условия	класс 3M2 по IEC 60 721-3-3
Материалы и цвет	Транспортировка	IEC 60 721-3-2
	климатические условия:	класс 2K3
	температура	-40...+70 °C
	влажность	<95 % относ.влаж.
	Механические условия	класс 2M2
Стандарты	Основание	Поликарбонат, RAL 7001 (серебристо-серый)
	Крышка	Поликарбонат, RAL 7035 (светло-серый)
	Погружаемый стержень	Поликарбонат, RAL 7001 (серебристо-серый)
	Колпачок фильтра	поликарбонат, RAL 7001 (серебристо-серый)
	Монтажный кронштейн	PA, RAL 7035 (светло-серый)
	Датчик (полный комплект)	Без кремния
	Упаковка	гофрированный картон
Экологическая совместимость	Безопасность изделия	
	автоматическое электрическое управление для домашнего и аналогичного использования	EN 60 730-1
	Электромагнитная совместимость	
	Устойчивость	EN 61 000-6-1
	Излучения	EN 61 000-6-3
	CE соответствие	директива ЭМС 2004/108/EC
Вес	CE соответствие С-импульсам (ЭМС) по	EN 61 000-6-3
	UL соответствие	UL 873
	Сертификат соответствия продукта CE1E1858en	ISO 14001 (окружающая среда)
	содержит информацию по экологической совместимости дизайна продукта и его оценку (соответствие RoHS, композиции материалов, упаковка, экологические преимущества, ликвидация)	ISO 9001 (качество) SN 36350 (экологическая совместимость продукта) RL 2002/95/EG (RoHS)
	С упаковкой	
	Без LCD-дисплеем	0,152 кг
	С LCD-дисплеем	0,175 кг
	AQF3150	0,050 кг
	AQF3153	0,066 кг



G, G0 рабочее напряжение AC 24 В (SELV) или DC 13.5...35 В,  
 G1, G2 рабочее напряжение DC 13.5...35 В,  
 U1 Сигнальный выход DC 0...10 В для относительной влажности 0...100 %  
 U2 Сигнальный выход DC 0...10 В для диапазона температур 0...50 °C (R2 = заводское значение) / -35...+35 °C (R1) или -40...+70 °C (R3).  
 I1 Сигнальный выход 4...20 мА для относительной влажности 0...100 %  
 I2 Сигнальный выход 4...20 мА для диапазона температур 0...50 °C (R2 = заводское значение) / -35...+35 °C (R1) или -40...+70 °C (R3).

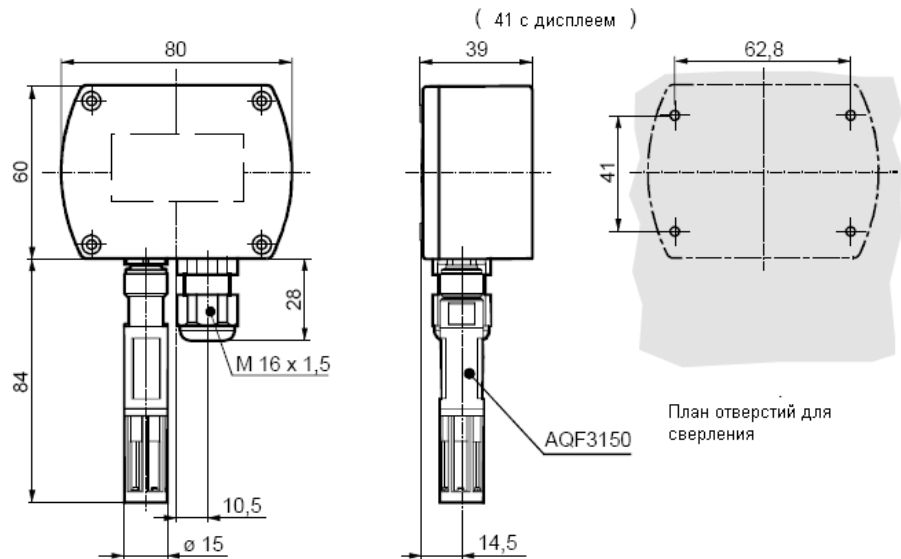
**Замечания по клеммам QFA3171(D):**

Клеммы G1(+) и I1 (-) для выхода влажности должны быть всегда подключены к питанию, даже если используется только температурные выходы G2 (+) и I2 (-)!

**Размеры (в мм)**

**QFA31...(D)**

Размеры без (с) LCD-дисплеем



**QFA31... с AQF3100**

