



Датчики давления

QBE2002-P...

QBE2102-P...

Для жидких и газообразных сред

- Пьезорезистивный датчик
- Выходной сигнал DC 0 ...10 или DC 4..20мА
- Измерение не зависит от изменений температуры
- Устойчивость к воздействию высоких температур
- Отсутствует механическое старение или самоход
- Наружная резьба G $\frac{1}{2}$ "
- Отличные показатели электромагнитной совместимости

Использование

Датчики давления QBE2002-P... применяются для измерений статического и динамического положительного давления в установках систем ОВК, в частности, в гидравлических и пневматических системах, где используются жидкие или газообразные среды (применение пара).

Техническое устройство

Датчики давления QBE2002-P... работают на пьезо-эффекте. Керамическая диафрагма (технология толстопленочных ГИС) принимает данные о давлении путем механического контакта со средой. Замер электронно преобразуется в линейный выходной сигнал DC 0...10 V или DC 4..20мА.

Тип	Диапазон давления			Выходной сигнал
QBE2002-P1	0...1 бар	0...100 кПа	0...14.5 psi	0..10 В
QBE2002-P2	0...2 бар	0...200 кПа	0...29.0 psi	0..10 В
QBE2002-P4	0...4 бар	0...400 кПа	0...58.0 psi	0..10 В
QBE2002-P5	0...5 бар	0...500 кПа	0...72.5 psi	0..10 В
QBE2002-P10	0...10 бар	0...1.0 МПа	0...145.0 psi	0..10 В
QBE2002-P16	0...16 бар	0...1.6 МПа	0...232.0 psi	0..10 В
QBE2002-P20	0...20 бар	0...2.0 МПа	0...290.0 psi	0..10 В
QBE2002-P25	0...25 бар	0...2.5 МПа	0...362.6 psi	0..10 В
QBE2002-P40	0...40 бар	0...4.0 МПа	0...580.0 psi	0..10 В
QBE2002-P60	0...60 бар	0...6.0 МПа	0...870.0 psi	0..10 В
QBE2102-P4	0...4 бар	0...400 кПа	0...58.0 psi	4..20 мА
QBE2102-P5	0...5 бар	0...500 кПа	0...72.5 psi	4..20 мА
QBE2102-P10	0...10 бар	0...1.0 МПа	0...145.0 psi	4..20 мА
QBE2102-P16	0...16 бар	0...1.6 МПа	0...232.0 psi	4..20 мА
QBE2102-P20	0...20 бар	0...2.0 МПа	0...290.0 psi	4..20 мА

Заказ

При оформлении заказа, пожалуйста, указывайте наименование и номер типа устройства, например: Датчик давления **QBE2002-P1**

Необходимые аксессуары заказываются отдельно.

Комбинации оборудования

Датчики давления QBE2002-P... комбинируются со всеми устройствами и системами, которые могут обрабатывать выходной сигнал DC 0 ...10 В или DC 4..20 мА датчика давления.

Механическое устройство

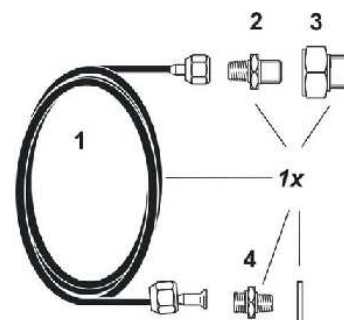
Датчики давления являются неразборными устройствами и не могут разбираться на части. Никакие изменения и настройки невозможны.

Аксессуары

AQB22.1 Крепежная скоба для датчика (для дистанционной установки). Размеры см в главе «Размеры»

AQB2001 Набор для монтажа, включает в себя:

- 2 латунных резьбовых проводника, 2 x G^{1/8"}, ведущий винт
- 2 медных уплотнителя, 1/8"
- Медная трубка длиной 1 м с предохранительными гайками на каждом конце, G^{1/8"}, охватывающий элемент.
- 1 резьбовой переходник, охватывающий элемент G^{1/8"} на охватывающий элемент G^{1/2"}, с 1 медным уплотнителем, 1/2"
- 1 резьбовой переходник, охватывающий элемент G^{1/8"} на штекер R^{1/2"}

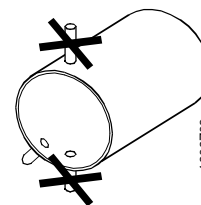


Примечания по монтажу

Инструкции по монтажу приложены к датчикам. Датчики QBE2002-P... предназначены для соединения напрямую с винтовыми гарнитурами с резьбой G^{1/2"}. Примите надлежащие меры для обеспечения герметичного крепления. Для осуществления тестовых измерений без утечки среды, настоятельно рекомендуется установить соответствующий тестовый адаптер и отсекающий элемент.

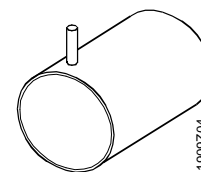
Измерение давления на жидкостях

Точка забора жидкости должна находиться сбоку, ближе к низу трубки. Не замеряйте давления на верхней части трубки (где на него могут влиять воздушные пробки) или в нижней части трубки (где возможно воздействие осадка). Система должна быть под вакуумом.



Измерение давления на конденсирующих газах

Точка забора должна находиться наверху трубки, так, чтобы конденсат не попал на датчик.

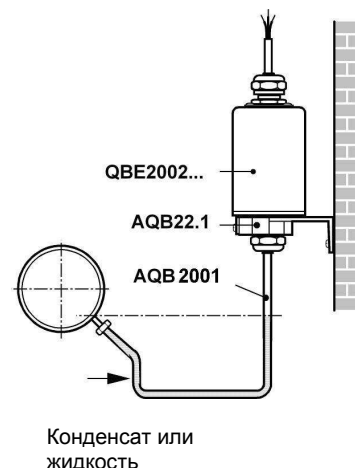


Удаленная установка

Если температура среды менее $-40\text{ }^{\circ}\text{C}$ или выше $+80\text{ }^{\circ}\text{C}$, датчик должен быть установлен удаленно, при этом следите, чтобы конденсат не попал на датчик.

Для удаленной установки вам потребуется крепежная скоба AQB22.1 и набор для установки AQB2001 (см раздел "Аксессуары").

При удалённой установке датчик может работать вместе с набором для установки AQB при температуре окружающей среды до $70\text{ }^{\circ}\text{C}$ и средних температурах до $180\text{ }^{\circ}\text{C}$. В этих случаях следует убедиться, что эффективность охлаждения медной трубки не уменьшена влиянием дополнительных источников тепла или ограничениями циркуляции воздуха. Для температур свыше $120\text{ }^{\circ}\text{C}$ максимально допустимое давление ограничено на уровне 93 бар.



Технические характеристики

Электрический интерфейс	Питание	Только для сверхнизкого напряжения (SELV, PELV)
	Напряжение питания (QBE2002), потребление тока	AC 24 В $\pm 15\%$, 50...60 Hz или DC 18...33 В < 6 мА $\pm 15\%$ при AC 24 В,
	Напряжение питания (QBE2102), потребление тока	DC 11...33 В, < 4 мА
	Выходной сигнал QBE2002	DC 0 ...10 В, RLoad > 10 кОм (без гальванического разделения, 3-х проводное соединение, защита от короткого замыкания и перемены полярности)
Технологические данные	Выходной сигнал QBE2102	DC 4 ...20 мА, RLoad \leq (Рабочее напряжение - 11 В)/0,02 А, Ом (без гальванического разделения, 2-х проводное соединение, защита от короткого замыкания и перемены полярности)
	Область применения	см "Обзор модельного ряда"
	Точность:	(FS = Полная шкала)
	Общее отклонение, гистерезис и сходимость результатов	< $\pm 0,4\%$ FS
Напряжение смещения нуля, полная шкала	< $\pm 0,6\%$ FS	
Температурный дрейф:	Выравнивание в барах	
TC (нулевая точка)	< $\pm 0,04\%$ FS/K	
TC (чувствительность)	< $\pm 0,015\%$ FS/K	
Время отклика	< 5 мс	

	Номинальное давление	Относительное давление – как в "Обзоре модельного ряда" (измерение разницы с давлением внешнего воздуха)
	Максимально допустимое давление	2 x конечное значение шкалы диапазона измерений (FS)
	Разрывающее давление	3 x конечное значение шкалы диапазона измерений (FS)
	Среда	Нейтральная, или слегка коррозионные жидкости и газы (подходит для использования на масляных средах)
	Допустимая температура среды	-40...+80 °C
	Техническое обслуживание	Не требует технического обслуживания
	Место для установки	По выбору пользователя
Защита	Стандарт защиты	IP 65 EN 60 529
	Класс защиты	III согласно EN 60 730
Соединения	Соединительный кабель	PVC, длина 1.5 м, 3 x 0.25 мм ² многожильные провода
	Винтовые крепежи	внешняя резьба G½", внутренняя резьба M5



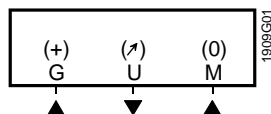
Условия окружающей среды	Работа согласно Климатические условия Температура Влажность	IEC 60 721-3-3 класс 3K7 -40...+80 °C нечувствительны к конденсату
	Хранение/транспортировка Климатические условия Температура Влажность	IEC 60 721-3-2 класс 2K4 -40...+80 °C нечувствительны к конденсату
Директивы и стандарты	Электромагнитная совместимость Помехоустойчивость ЭМ эмиссия	EN 61 000-6-2, EN 61 326-1 EN 61 000-6-3, EN 61 326-1
	 соответствие директиве о ЭМС	2004/108/EC
	 Соответствие С-импульсов (ЭМС)	EN 61 000-6-3
Экологическая совместимость	Сертификат соответствия продукта С1E1E1909en содержит информацию по экологической совместимости дизайна продукта и его оценку (соответствие RoHS, композиции материалов, упаковка, экологические преимущества, ликвидация)	ISO 14001 (окружающая среда) ISO 9001 (качество) SN 36350 (экологическая совместимость продукта) RL 2002/95/EG (RoHS)
	Материалы	Корпус Чувствительный элемент Внешнее покрытие Герметик Крепежные скобы AQB22.1 Установочный набор AQB2001
Вес	Включая упаковку	0,265 кг

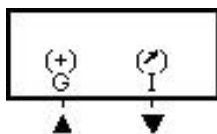
Схема внутренних соединений

QBE2002...



Обозначение выводов ВТ	Цвет провода	Значение
G (+)	Коричневый	Напряжение питания AC 24 V или DC 18 ... 33 V
U (↗)	Зеленый	Выходной сигнал DC 0...10 V (сигнал заземления GND)
M (0)	Белый	GND

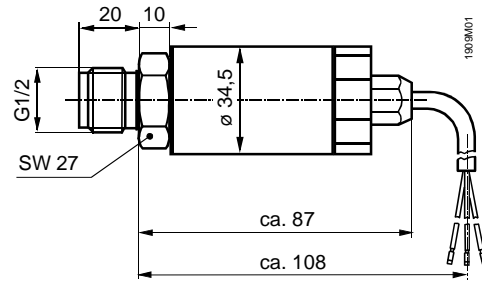
QBE2002...



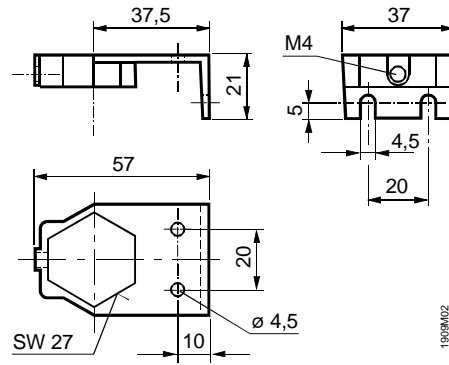
Обозначение выводов ВТ	Цвет провода	Значение
G (+)	Коричневый	Напряжение питания AC 24 В или DC 18 ... 33 В
I (↗)	Зеленый	Выходной сигнал DC 4...20 mA

Размеры

QBE2002-P...
QBE2102-P...



AQB2001



Измерения в мм